



Nota: La normativa RoHS solo es aplicable a sifones de acero inoxidable 304 y 316

### Descripción & Características:

- En sistemas con vapor el sifón evitará que el vapor entre al manómetro, sello diafragma o transmisor
- Disponible en latón o acero para aplicaciones no corrosivas y en acero inoxidable para aplicaciones corrosivas
- Registrado en CRN
- 5 años de garantía

### Aplicaciones:

- Recomendado para aplicaciones que tienen temperaturas de más de 100°F (37°C)
- Aplicaciones con vapor

### Especificaciones

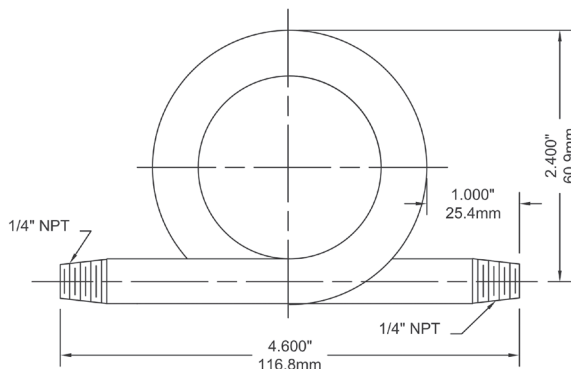
|  |  |
|--|--|
| <b>Material</b>  | Tubería Schedule 40 de latón, Schedule 40 y 80 de acero al carbón, de acero inoxidable 304 o 316 (todas sin costuras)  |
| <b>Estilo</b>  | Espiral 180°   |
| <b>Conexión</b>  | 1/4" NPTM x 1/4" NPTM o 1/2" NPTM x 1/2" NPTM  |
| <b>Presión Operativa Mínima</b>  | Schedule 40: latón, acero al carbón, acero inoxidable 304, acero inoxidable 316 hasta 500 psi a 680°F (360°C)<br>Schedule 80: acero al carbón, acero inoxidable 304, acero inoxidable 316 hasta 1650 psi a 630°F (332°C)   |
| <b>Precaución</b><br><b>Precaución (solo para termopozos de latón)</b> | <b>⚠ PRECAUCIÓN:</b> El uso de este producto lo expone a diversos elementos químicos incluyendo el plomo, reconocido por el estado de California como posible causante de cáncer, defectos de nacimiento o daños en el sistema reproductivo. Para más información dirigirse a <a href="http://www.P65Warnings.ca.gov">www.P65Warnings.ca.gov</a> . |

### Códigos de Orden (los productos en negrita se encuentran normalmente en stock en USA)

| Material                                 | 1/4" NPT      | 1/2" NPT      |
|--|---------------|---------------|
| Tubería Schedule 40 Latón                | <b>SSP545</b> | SSP559        |
| Tubería Schedule 40 Acero al Carbón      | <b>SSP525</b> | SSP555        |
| Tubería Schedule 40 Acero Inoxidable 304 | <b>SSP535</b> | SSP585        |
| Tubería Schedule 40 Acero Inoxidable 316 | <b>SSP554</b> | <b>SSP557</b> |
| Tubería Schedule 80 Acero al Carbón      | <b>SSP556</b> | SSP2715       |
| Tubería Schedule 80 Acero Inoxidable 304 | <b>SSP595</b> | SSP2716       |
| Tubería Schedule 80 Acero Inoxidable 316 | -             | SSP2719       |

Disponible Tubería Schedule 80 de acero inoxidable 316 y Schedule Extra resistente

### Sifón 1/4"



### Sifón 1/2"

